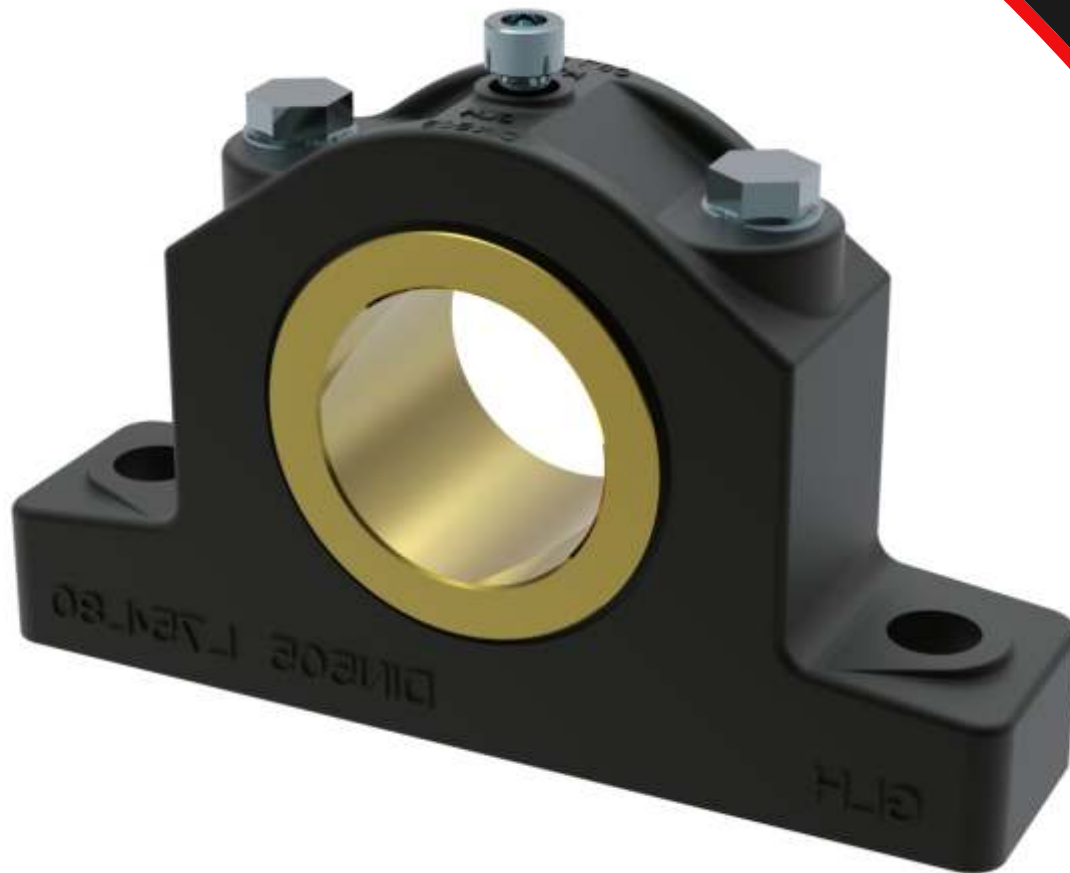


# GLH

*more than standard...*

Gleitlagergehäuse nach  
DIN505



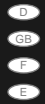
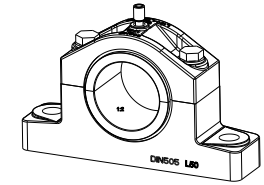
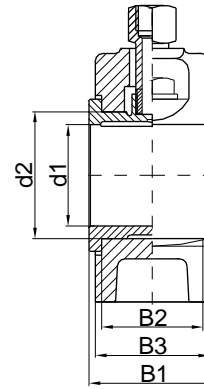
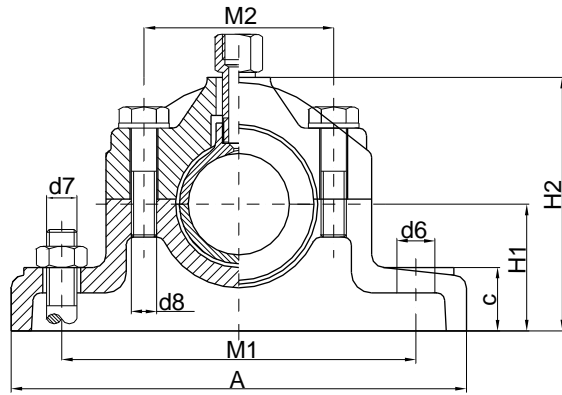


Gleitlager nach DIN 502 bis 506 sind für viele Einsatzgebiete geeignet, wie z.B. in der Holzindustrie, Stahlindustrie, in Chemieanlagen und in der Nahrungsmittelindustrie. Je nach Betriebsbedingungen können sie bis zu einer Gleitgeschwindigkeit von ca. 1,5 m/s eingesetzt werden. Die Rotguss-Buchsen und Schalen sind aus Rg7

Plain friction bearings according to DIN 502 to 506 are suitable for many different applications of use, such as wood and steel industry, chemical plants and food industry. Depending on the operating conditions they can be used at sliding speeds of up to approx. 1.5 m/s. Red bronze bush and shell ;Rg7

Les paliers à glissement selon DIN 502 à 506 sont indiqués pour un grand nombre de champs d'application, p. ex. dans l'industrie du bois et l'industrie de l'acier, dans les installations chimiques et dans l'industrie alimentaire. En fonction des conditions de service, on peut les utiliser jusqu'à des vitesses de glissement d'env. 1,5 m/s. Douille/coquilles bronze ;Rg7

Los cojinetes de deslizamiento conforme a DIN 502 a 506 son apropiados para varios campos de aplicación, como por ej. la industria de la madera y el acero, en instalaciones químicas y en la industria alimenticia. Según las condiciones de funcionamiento se pueden aplicar en velocidades de deslizamiento de hasta aprox. 1,5 m/s. Manguito / semi-cojinetes de fundición de bronce ;Rg7



Teilenummer  
Reference  
Reference  
Referencia

Abmessungen  
Dimensions  
Dimensions  
Dimensiones

Gewicht  
Weight  
Poids  
Peso  
Ersatzschale  
bearing shells  
coquilles de pallier  
bronzine in bronzo

	d1	d2	d6	d7	d8	A	B1	B2	B3	C	H1	H2	M1	M2	kg	
DIN505-L25	25	35	15	M12	M10	165	45	35	40	22	40	85	125	65	2,5	DIN505-M25
DIN505-L30	30	40	15	M12	M10	165	45	35	40	22	40	85	125	65	2,5	DIN505-M30
DIN505-L35	35	45	15	M12	M10	180	50	40	45	25	50	100	140	75	4	DIN505-M35
DIN505-L40	40	50	15	M12	M10	180	50	40	45	25	50	100	140	75	4	DIN505-M40
DIN505-L45	45	55	19	M16	M12	210	55	45	50	30	60	120	160	90	5	DIN505-M45
DIN505-L50	50	60	19	M16	M12	210	55	45	50	30	60	120	160	90	5	DIN505-M50
DIN505-L55	55	65	19	M16	M12	225	60	50	55	35	70	140	175	100	8	DIN505-M55
DIN505-L60	60	70	19	M16	M12	225	60	50	55	35	70	140	175	100	8	DIN505-M60
DIN505-L70	70	85	24	M20	M16	270	65	53	60	40	80	160	210	120	12	DIN505-M70
DIN505-L80	80	95	24	M20	M16	290	75	63	70	45	90	180	230	130	17	DIN505-M80
DIN505-L90	90	105	28	M24	M20	330	85	73	80	50	100	200	265	150	22	DIN505-M90
DIN505-L100	100	115	28	M24	M20	355	95	81	90	55	110	220	290	170	26	DIN505-M100
DIN505-L110	110	125	28	M24	M20	355	95	81	90	55	110	220	290	170	26	DIN505-M110
DIN505-L125	125	145	35	M30	M24	420	110	94	100	60	130	260	340	200	29	DIN505-M125
DIN505-L140	140	160	35	M30	M24	440	125	105	120	65	150	300	360	220	38	DIN505-M140



## So erreichen Sie uns

**GLH GmbH**  
Heinrich-Hertz-Str.4  
22941 Bargteheide  
-Germany-

Tel. +49-4532-280 753 -0  
Fax.+49-4532-26 73 26

Ihre Ansprechpartner:  
Philipp Pastian  
Nadine Grochowski  
Reiner Schottes  
Ingo Jänsch  
Thorsten Hämmerer

E-Mail: [info@glh24.de](mailto:info@glh24.de)  
[www.glh24.de](http://www.glh24.de)

- Versand bis 17:00Uhr
- täglicher Speditionsversand
- Paketversand mit UPS,TNT,DHL,FEDEX,  
NIGHT STAR
- Wälzlager
- Stehlager
- Flanschlager

